

Español

**intelbras**

---

Manual del usuario

**XAS puerta de acero**  
**XAS puerta de acero SP**



## **XAS puerta de acero y XAS puerta de acero SP** **Sensor magnético de apertura con cable**

Felicitaciones, acaba de comprar un producto con la calidad y seguridad de Intelbras.

El sensor magnético XAS puerta de acero<sup>1</sup> y XAS puerta de acero SP poseen una robustez que los hace aptos para los más diversos escenarios de instalación, con resistencia al paso de vehículos. Se pueden instalar en interiores, semiabiertos y en exteriores sin que su función se vea afectada. Estos productos son ideales para instalación en puertas de enrollar, puertas y portones más robustos y de acero, etc. Lea cuidadosamente la información introductorias del producto para el uso correcto de los sensores.

<sup>1</sup> El modelo de XAS puerta de acero no viene con el soporte.

## Cuidado y seguridad

---

- » Instale el sensor en un lugar estable, es decir, que no haya vibraciones;
- » Respete la distancia del GAP<sup>1</sup> - **utilice siempre el GAP más bajo posible.**
- » Para limpiar el sensor, use un paño húmedo, nunca use productos químicos;
- » Si va a utilizar el sensor como interruptor para activar una carga, respete el voltaje y la corriente máximos especificados.
- » LGPD - Ley General de Protección de Datos Personales: Intelbras no accede, transfiere, captura ni realiza ningún otro tipo de procesamiento de datos personales de este producto.

<sup>1</sup> GAP: es la distancia entre el sensor Reed Switch y el imán.

# Índice

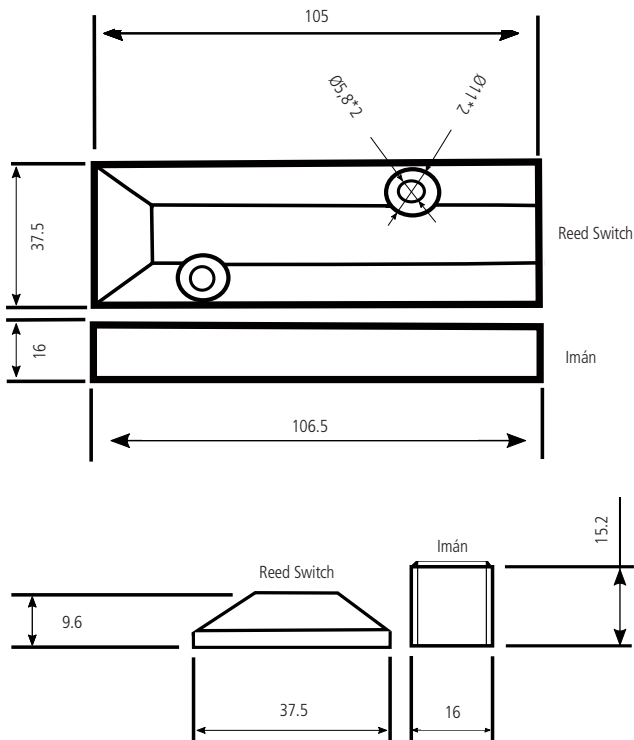
1. Especificaciones técnicas	5
1.1. Dimensiones	5
1.2. Soporte	6
2. Producto	6
3. Instalación	7
4. Instalación con soporte	7
Póliza de garantía	10
Término de garantía	11

# 1. Especificaciones técnicas

Tensión máxima en la salida de alarma	100 V
Corriente máxima	500 mA
Temperatura de operación	-10 a 50 °C
Método de detección	Campo magnético
Salida de alarma	NC
Resistencia a la presión	2.000 kg
Ambiente	Interno y externo
GAP máximo	50 mm $\pm$ 15%
GAP de seguridad	$\leq$ 35 mm $\pm$ 10%
Cable	Flexible de alta resistencia

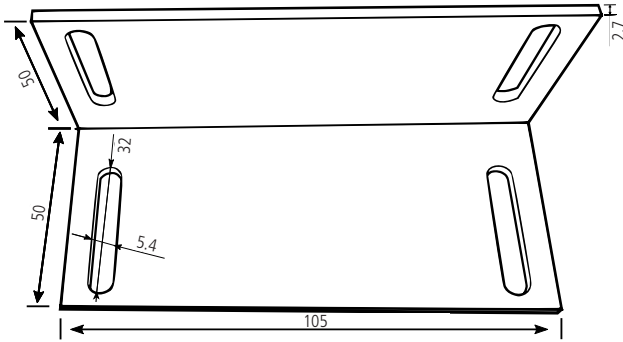
## 1.1. Dimensiones

Cuerpo reed (A x A x P)	105 x 9,6 x 37,5 mm $\pm$ 2 mm
Cuerpo imán (A x A x P)	106,5 x 15,2 x 16 mm $\pm$ 2 mm
Soporte (A x A x P)	105 x 50 x 50 mm $\pm$ 2 mm

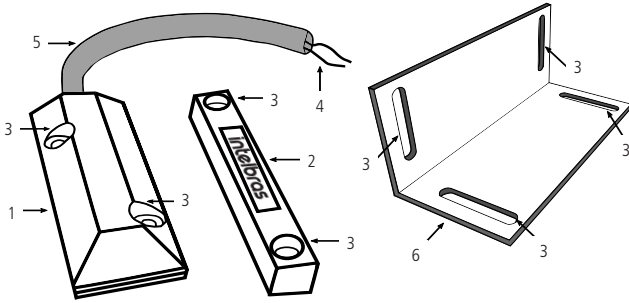


## 1.2. Soporte

**Obs.:** solo acompaña al modelo XAS puerta de acero SP.



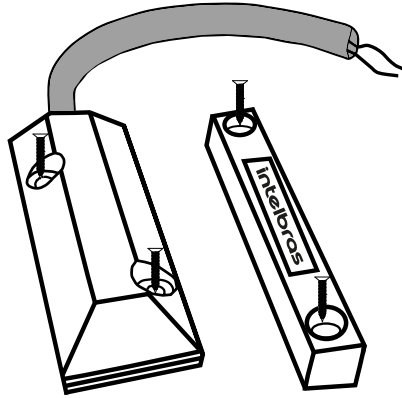
## 2. Producto



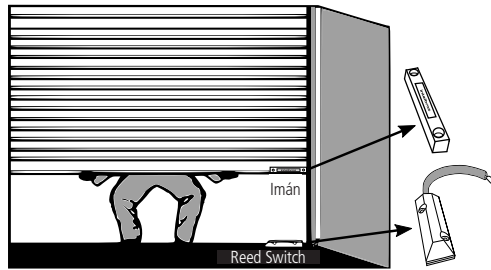
1. Sensor Reed Switch;
2. Imán;
3. Orificios de tornillos para fijación;
4. Cable para conexión;
5. Protección metálica del cable;
6. Soporte.

### 3. Instalación

1. Utilice los orificios de paso de los tornillos para fijar el reed switch y el imán.

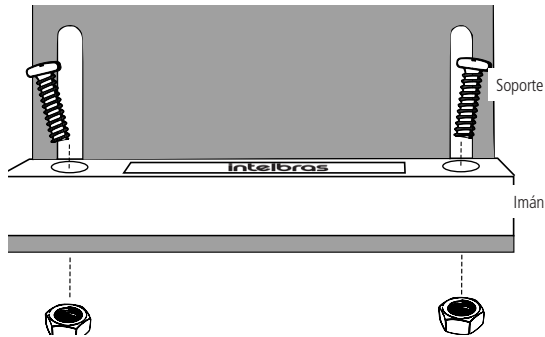


2. Coloque el imán en la parte móvil y el reed switch en la parte fija de la estructura.

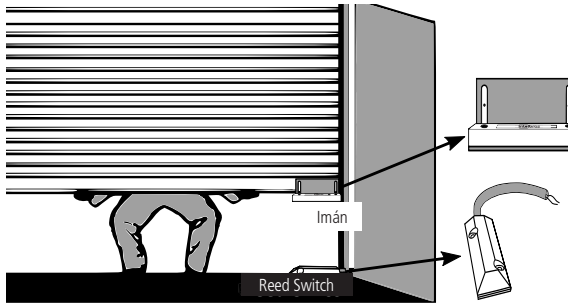


### 4. Instalación con soporte

1. Fije el imán al soporte mediante tornillo y tuerca, como se muestra en la siguiente imagen.

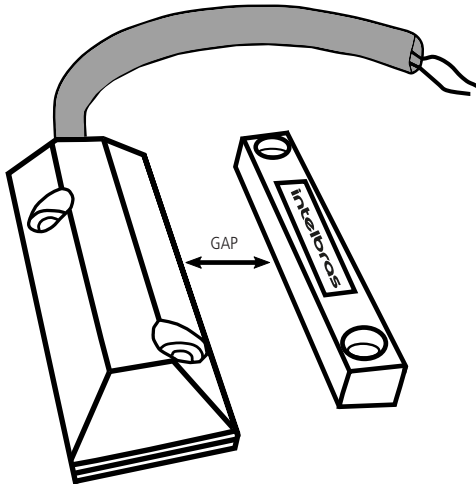


2. Coloque el imán en la parte móvil y el reed en la parte fija de la estructura.



3. Verifique que la distancia desde el GAP esté dentro de lo especificado, para evitar disparos no deseados en caso de cualquier vibración en la estructura donde está instalado el sensor.

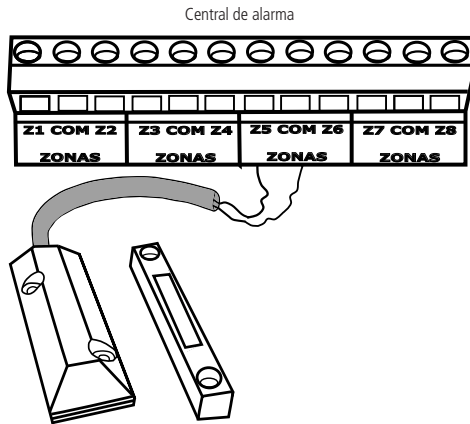
GAP máximo: 50 mm  $\pm$  15%  
GAP de seguridad:  $\leq$ 35 mm  $\pm$  10%



Utilice siempre el menor GAP posible



4. Conecte el cable a la entrada de la zona de la central, como se muestra en la siguiente imagen:



5. Después de la instalación, verifique que al alejar el imán del interruptor de lengüeta, el panel de control se apague indicando que hubo una violación. Si es necesario, ajuste la posición del sensor.

# Póliza de garantía

---

Importado por:

## **Intelbras S/A - Industria de Telecomunicación Electrónica Brasileña**

Rodovia SC 281, km 4,5 – Sertão do Maruim – São José/SC – Brasil – 88122-001

CNPJ 82.901.000/0014-41 – [www.intelbras.com.br](http://www.intelbras.com.br)

[soporte@intelbras.com](mailto:soporte@intelbras.com) | [www.intelbras.com](http://www.intelbras.com)

Industria de Telecomunicación Electrónica Brasileña de México S.A. de C.V. se compromete a reparar o cambiar las piezas y componentes defectuosos del producto, incluyendo la mano de obra, o bien, el producto entero por un período de 1 año (3 meses por norma y 9 meses adicionales otorgados por el fabricante) a partir de la fecha de compra. Para hacer efectiva esta garantía, solamente deberá presentarse el producto en el Centro de Servicio, acompañado por: esta póliza debidamente sellada por el establecimiento en donde fue adquirido, o la factura, o el recibo, o el comprobante de compra, en donde consten los datos específicos del producto. Para las ciudades en donde no hay un centro de servicio, deberá solicitarse una recolección mediante el servicio de paquetería asignado por Intelbras, sin ningún costo adicional para el consumidor. El aparato defectuoso debe ser revisado en nuestro Centro de Servicio para evaluación y eventual cambio o reparación. Para instrucciones del envío o recolección favor comunicarse al Centro de Servicio:

El tiempo de reparación en ningún caso será mayor de 30 días naturales contados a partir de la fecha de recepción del producto en el Centro de Servicio.

### **ESTA GARANTÍA NO ES VÁLIDA EN LOS SIGUIENTES CASOS:**

- a. Cuando el producto ha sido utilizado en condiciones distintas a las normales.
- b. Cuando el producto no ha sido instalado o utilizado de acuerdo con el Manual de Usuario proporcionado junto con el mismo.
- c. Cuando el producto ha sido alterado o reparado por personas no autorizadas por Industria de Telecomunicación Electrónica Brasileña.
- d. Cuando el producto ha sufrido algún daño causado por: accidentes, siniestros, fenómenos naturales (rayos, inundaciones, derrumbes, etc.), humedad, variaciones de voltaje en la red eléctrica, influencia de naturaleza química, electromagnética, eléctrica o animal (insectos, etc.).
- e. Cuando el número de serie ha sido alterado.

Con cualquier Distribuidor Autorizado, o en el Centro de Servicio podrá adquirir las partes, componentes, consumibles y accesorios.

### **Datos del producto y distribuidor.**

Producto:	Colonia:
Marca:	C.P.:
Modelo:	Estado:
Número de serie:	Tipo y número de comprobante de compra:
Distribuidor:	Fecha de compra:
Calle y número:	Sello:

# Término de garantía

Queda expreso que esta garantía contractual es entregada mediante a las siguientes condiciones:

Nombre del cliente:

Firma del cliente:

Nº de la nota fiscal:

Fecha de la compra:

Modelo:

Nº de serie:

Revendedor:

1. Todas las partes, piezas y componentes del producto están garantizados contra eventuales vicios de fabricación, que puedan presentarse, por el plazo de 1 (un) año, siendo este período de 90 (noventa) días de garantía legal más 9 (nueve) meses de garantía contractual, contados a partir de la fecha de la compra del producto por el Señor Consumidor, conforme consta en la factura de compra del producto, que es parte integrante de este Término en todo el territorio nacional. Esta garantía contractual comprende el cambio gratuito de partes, piezas y componentes que presentan vicio de fabricación, incluyendo los gastos con la mano de obra utilizada en esta reparación. En el caso que no sea constatado vicio de fabricación, y si vicio(s) proveniente(s) de uso inadecuado, el Señor Consumidor será responsable de estos gastos.
2. La instalación del producto debe ser hecha de acuerdo con el Manual del Producto y/o Guía de Instalación. En el caso que su producto necesite la instalación y configuración por un técnico capacitado, busque a un profesional idóneo y especializado, siendo que los costos de estos servicios no están incluidos en el valor del producto.
3. Constatado el vicio, el Señor Consumidor deberá inmediatamente comunicarse con el Servicio Autorizado más cercano que conste en la relación ofrecida en el sitio [www.intelbras.com](http://www.intelbras.com), pues que exclusivamente estos están autorizados a examinar y sanar el defecto durante el plazo de garantía aquí previsto. Si esto no es respetado, esta garantía perderá su validez, ya que estará caracterizada la violación del producto.
4. En la eventualidad que el Señor Consumidor solicite atención domiciliaria, deberá enviarse al Servicio Autorizado más cercano para consulta de la tasa de visita técnica. En el caso sea constatada la necesidad de la retirada del producto, los gastos derivados, como las de transporte y seguridad de ida y vuelta del producto, quedan bajo la responsabilidad del Señor Consumidor.
5. La garantía perderá totalmente su validez en la ocurrencia de cualesquiera de las hipótesis a continuación: a) si el vicio no es de fabricación, pero si causado por el Señor Consumidor o por terceros extraños al fabricante; b) si los daños al producto son oriundos de accidentes, siniestros, agentes de la naturaleza (rayos, inundaciones, desprendimientos, etc.), humedad, tensión en la red eléctrica (sobretensión provocada por accidentes o fluctuaciones excesivas en la red), instalación/uso en desacuerdo con el manual del usuario o derivados del desgaste natural de las partes, piezas y componentes; c) si el producto ha sufrido influencia de naturaleza química, electromagnética, eléctrica o animal (insectos, etc.); d) si el número de serie del producto ha sido adulterado o rayado; e) si el aparato ha sido violado.
6. Esta garantía no cubre la pérdida de datos, por lo tanto, se recomienda, si es el caso específicamente del producto, que el Consumidor haga una copia de seguridad regularmente de los datos que constan en el producto.
7. Intelbras no se hace responsable por la instalación de este producto, y también por eventuales intentos de fraudes y/o sabotajes en sus productos. Se recomienda que el Señor Consumidor mantenga las actualizaciones del software y aplicaciones utilizadas en día, si es el caso, así como las protecciones de red necesarias para protección contra invasiones (hackers). El equipamiento está garantizado contra vicios dentro de sus condiciones normales de uso, siendo importante que se tenga consciencia de que, por ser un equipamiento electrónico, no está libre de fraudes y violaciones que puedan interferir en su correcto funcionamiento.
8. Después de su vida útil, el producto debe entregarse a un centro de servicio autorizado de Intelbras o eliminarse directamente de una manera ambientalmente adecuada para evitar impactos ambientales y en la salud. Si lo prefiere, la batería, así como otros productos electrónicos de la marca Intelbras no utilizados, pueden desecharse en cualquier punto de recolección de Green Eletron (instalación de gestión de residuos a la que estamos asociados). Si tiene alguna pregunta sobre el proceso de logística inversa, contáctenos al (48) 2106-0006 o al 0800 704 2767 (de lunes a viernes de 8 a.m. a 8 p.m. y los sábados de 8 a.m. a 6 p.m.) o a través de -mail [support@intelbras.com.br](mailto:support@intelbras.com.br).

Siendo estas las condiciones de este Término de Garantía complementaria, Intelbras S/A se reserva el derecho de alterar las características generales, técnicas y estéticas de sus productos sin previo aviso.

Todas las imágenes de este manual son ilustrativas.

# intelbras

---



*hable con nosotros*

**Atención al cliente:** ☎ +55 (48) 2106 0006

**Soporte vía e-mail:** [soporte@intelbras.com](mailto:soporte@intelbras.com)

Importado en Brasil por:

Intelbras S/A – Indústria de Telecomunicação Eletrônica Brasileira

Rodovia SC 281, km 4,5 – Sertão do Maruim – São José/SC – 88122-001

CNPJ 82.901.000/0014-41 – [www.intelbras.com.br](http://www.intelbras.com.br) | [www.intelbras.com](http://www.intelbras.com)

01.23  
Fabricado en China