

Módulo keystone RJ-45 Cat.6 Blindado, sin herramienta y tipo 110



PCGKJC6TYRJSL



Productos Relacionados



PCGUCC6FTBK

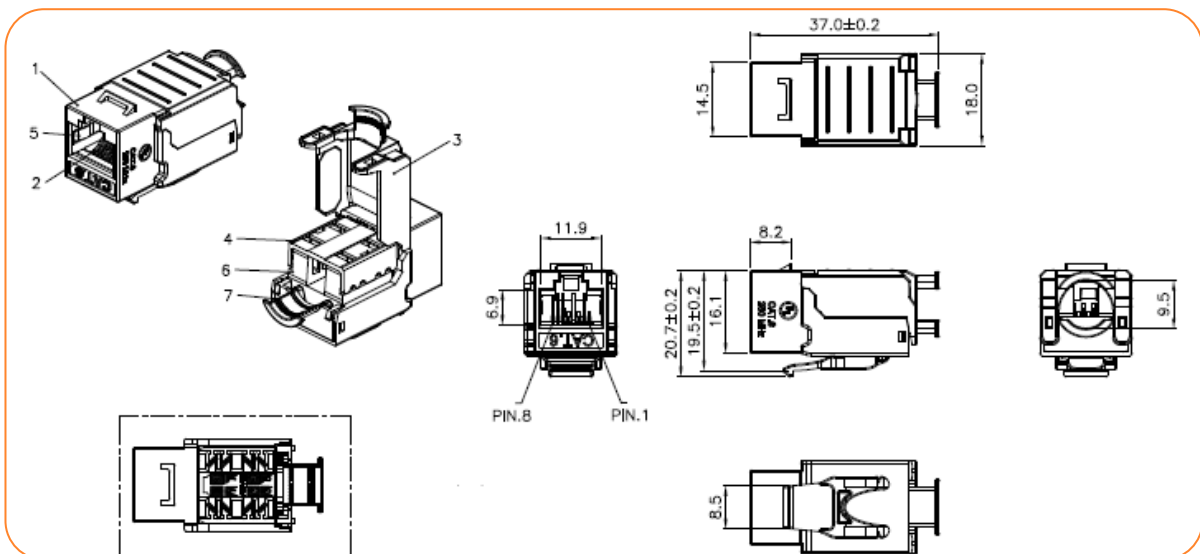


AW160NXT**



AW191NXT**

Este módulo categoría 6, completamente blindado está diseñado para transmitir datos a una velocidad de 1 gigabit por segundo, al mismo tiempo que garantiza una operación estable en la frecuencia de 250MHz o superior. Funciona con cualquier placa de pared o caja de montaje tipo keystone. Este conector modular incluye contactos de bronce fosforoso con enchape de níquel y oro de 50 micropulgadas. Fácil de instalar, permite realizar terminaciones a mano utilizando una punzadora para bloque 110. Este módulo se utiliza para conexiones con conductores rígidos y trenzados calibre 23 a 26 según la escala americana AWG y cumple con los estándares de transmisión de ANSI/TIA/EIA-568 C.2. Cuenta con la certificación ISO/IEC 11801, IEC 60603-7-5 y UL 94-V2. El conector incluye un revestimiento de metal que brinda una conexión a tierra, compatible con las especificaciones IEEE 802.3af y IEEE 802.3at para aplicaciones de alimentación por Ethernet, conocida como (PoE) por sus siglas en inglés.



Módulo keystone RJ-45 Cat.6

Blindado, sin herramienta y tipo 110

Especificaciones del producto

Especificaciones del producto	
	Características del conector
Material de la cubierta (1)	Troquelada de zinc con enchape de níquel
Material del contacto RJ45 y acabado (2)	Bronce fosforoso con contactos enchapados en níquel de 50+60 micropulgadas y baño de oro no inferior a 3mm y 50 micropulgadas
Terminal IDC (3)	PC + fibra de vidrio, color gris (RAL7035), UL 94V-2
Material y acabado del terminal IDC (4)	Bronce fosforoso con contactos enchapados en oro no inferior a 50 micro pulgadas
Tapa del conector IDC (5)	PC + fibra de vidrio, color blanco, UL 94V-2
Fuerza de inserción	Máx de 30N (IEC 60603-7-5)
Fuerza de retención	7,7 kg entre el conector y el enchufe
Durabilidad	Conector: test de acoplamiento y desacoplamiento de enchufe a conector de 750 ciclos; ciclos de inserción de 20 veces/minuto máx. Test de resistencia del contacto por cada 100 ciclos (ISO/IEC 11801, IEC 60603-7-5, 60603-7-5)
Alambrado	T568A y T568B
Temperatura de funcionamiento	-10°C a 60°C (ISO/IEC 11801, ANSI/TIA/EIA-568-C.2)
	Características de transmisión
Velocidad de transmisión	1.000 Mbps / 1 Gbps
Ancho de banda	250 MHz
	Certificados y normas
Normas internacionales	ANSI/TIA/EIA-568-C.2, ISO/IEC 11801
Certificado UL	20080124 – E318655 DUXR.E318655
	Información adicional
Color	PLATEADO
MPN	PCGKJC6TYRJSL
UPC	798302033603
Etiquetado	NEXXT SOLUTIONS CAT.6
Empaque	Bolsa plástica
Cantidad por empaque	1 unidad
Pies cúbicos	1,07 por cada 100 unidades
Garantía	Limitada de por vida. Para detalles de nuestra garantía, visitar: https://www.nexxtsolutions.com/garantia

